

TO, CZEGO POTRZEBUJESZ
- NAJSZYBCIEJ, JAK TO MOŻLIWE

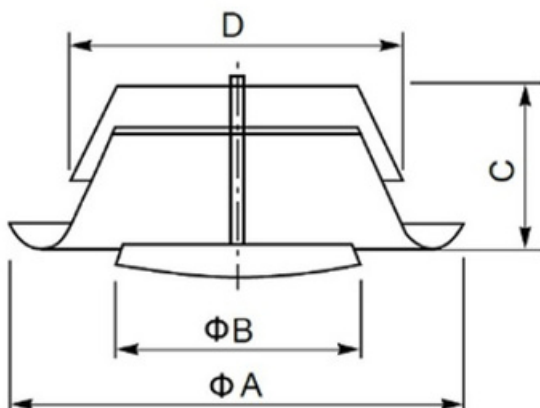
PROWENT
KOMINKI • WENTYLACJA



Anemostat metalowy wyciągowy EV z ramką



- Anemostat instaluje się na zakończeniach przewodów wentylacyjnych.
- Przeznaczony do montażu w suficie, ścianie lub bezpośrednio na kanale wentylacyjnym.
- Kołnierz ze stali ocynkowanej.
- Łatwa i płynna regulacja natężenia przepływu powietrza dzięki obrotowemu talerzowi.
- Nakrętka blokująca umożliwi nastawę wybranej szczeliny przepływu.
- Szybka i łatwa instalacja – długi kołnierz montażowy ułatwia podłączenie do instalacji.
- Wysoka jakość wykonania oraz specjalna konstrukcja umożliwi lepsze tłumienie hałasu.
- Dostępne kolory: biały (RAL 9016), czarny mat (RAL 9005)
- Dostępne średnice: 80, 100, 125, 150, 160, 200, 250 [mm]
- Posiada Atest Narodowego Instytutu Zdrowia Publicznego PZH - Państwowego Instytutu Badawczego (NIZP PZH-PIB).



WYMIARY				
Średnica zaworu [mm]	ØA [mm]	ØB [mm]	C [mm]	D [mm]
80	115	62	42	77,5
100	138	75	40	97,5
125	164	100	46	122,5
150	202	120	50	147,5
160	211	130	54	157,5
200	248	158	63	197,5
250	305	215	75	248

TO, CZEGO POTRZEBUJESZ
- NAJSZYBCIEJ, JAK TO MOŻLIWE

PROWENT
KOMINKI • WENTYLACJA



Charakterystyki przepływu

